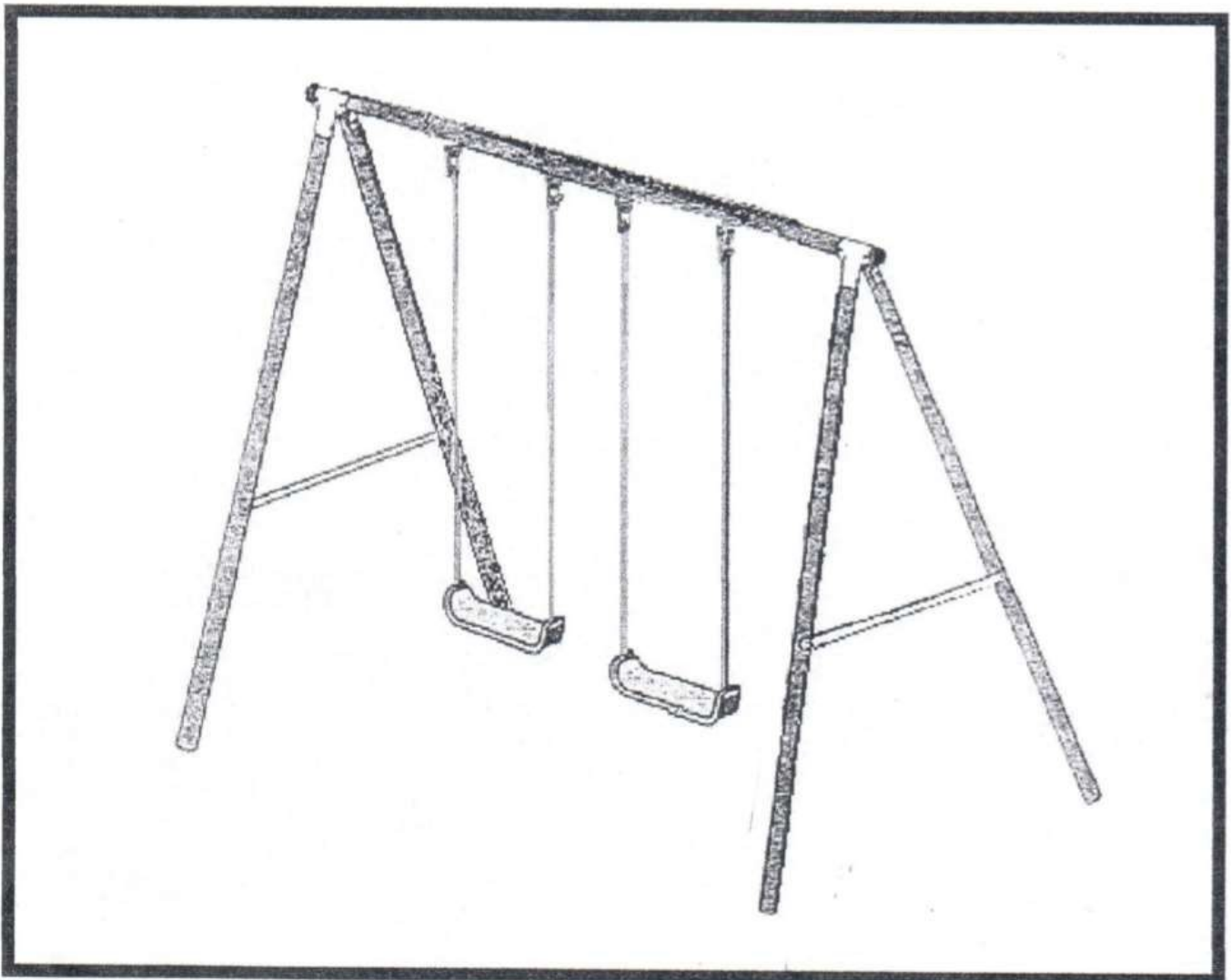


S-Sport kovinsko nihajno stojalo za dve osebi (DT-312)

Priporočljivo za otroke, stare od 3 do 10 let, in samo za domačo uporabo.

Ni primerno za ustanove.



VARNOSTNO OPOZORILO

Ta izdelek mora sestaviti odrasla oseba. Zaradi svoje oblike in značilnosti ni primeren za uporabo za otroke, mlajše od 36 mesecev. Otroke med igranjem z napravo vedno nadzorujte. Redno preverjajte vijake in matice ter jih po potrebi zategnite. Še posebej pomembno je, da preglede izvajate na začetku vsake sezone in v rednih časovnih presledkih med sezono, tudi med uporabo izdelka; če tega ne počnete redno, lahko vijaki popustijo, zaradi česar se lahko deli ločijo in celo poškodujejo. Redno naoljite kovinske gibljive dele. Preverite pokrove na vseh vijakih in po potrebi zamenjajte štrleče, ostre dele. Redno preverjajte gugalne sedeže in jih po potrebi zamenjajte. Redno preverjajte vrvi in jih po potrebi zamenjajte v primeru pretirane uporabe, obrabe, poškodb. Zamenjava vrvi je obvezna vsaj enkrat na 18 mesecev. Pri sestavljanju naprave majhne dele naprave hranite stran od otrok in se zaradi njihove varnosti znebte plastičnih vrečk. Tega predmeta nikoli ne postavljajte na trde ali abrazivne površine, kot so asfaltirane ceste, asfalt, beton ali gramoz. Predmet postavite na mehko, ravno površino, najbolje na travnato površino, vsaj 2 metra stran od vseh objektov ali ovir, kot so ograja, garaža, hiša, previsne veje, previsne žice ali električni kabli, saj boste tako zmanjšali možnost poškodb. Izdelek MORA biti trdno pritrjen na tla z uporabo zemeljskih sider. Sestava tal se v marsičem razlikuje, vendar močno priporočamo uporabo talnih sider. NE DOVOLITE otrokom, da se igrajo v ohlapnih, vrečastih oblačilih (ali oblačilih s kapuco), saj se lahko ujamejo ali ujamejo, kar lahko povzroči poškodbe. Otroci na izdelku ali v njegovi bližini ne smejo nositi kolesarskih čelad. Gugalnica ni primerna za odrasle ali otroke, težje od 45 kilogramov ali 7,0 kamnov (1 kamen = 6,35 kg). Skupna skupna teža gugalnice naenkrat ne sme presegati 145 kilogramov (22,75 kamna). Poskrbite, da v igralni prostor izdelka med igro z njim ne vstopajo drugi otroci. NE DOVOLITE otrokom, da stojijo na gugalnici ali na sedežih gugalnice. Gugalnice in gugalni sedeži ne smejo biti od tal oddaljeni več kot 60°. Otrokom NE dovolite, da bi izstopili iz gugalnice, ko je ta še v gibanju.

SAMO ZA DRUŽINSKO DOMAČO ZUNANJO UPORABO

Ta izdelek je namenjen običajni stanovanjski uporabi in ni primeren za komercialno uporabo v javnih prostorih, kot so šole, vrtci, vrtci in parki.

PREDEN ZAČNETE

Izdelek sestavljata odrasla oseba in odrasel pomočnik.

Dodaten čas, porabljen za montažo, poveča varnost. Najmanjši priporočeni čas za sestavljanje je tri ure za dve odrasli osebi (ta čas se lahko razlikuje glede na razmere na terenu).

Priporočamo, da pred začetkom montaže preverite seznam vseh delov, ki jih potrebujete za montažo. To preverjanje opravite na ravni površini in ne na travi, saj se lahko majhni deli zlahka izgubijo. Preverite tudi vsebino paketa za sestavljanje. Ta je podrobno opisana v navodilih za sestavljanje.

KAJ POTREBUJETE

Za sestavljanje stojala za gugalnico potrebujete ključe 10 mm, 11 mm in 13 mm ter kladivo, ki niso priloženi. Potreben je tudi imbus ključ, ki je vključen v paketu.

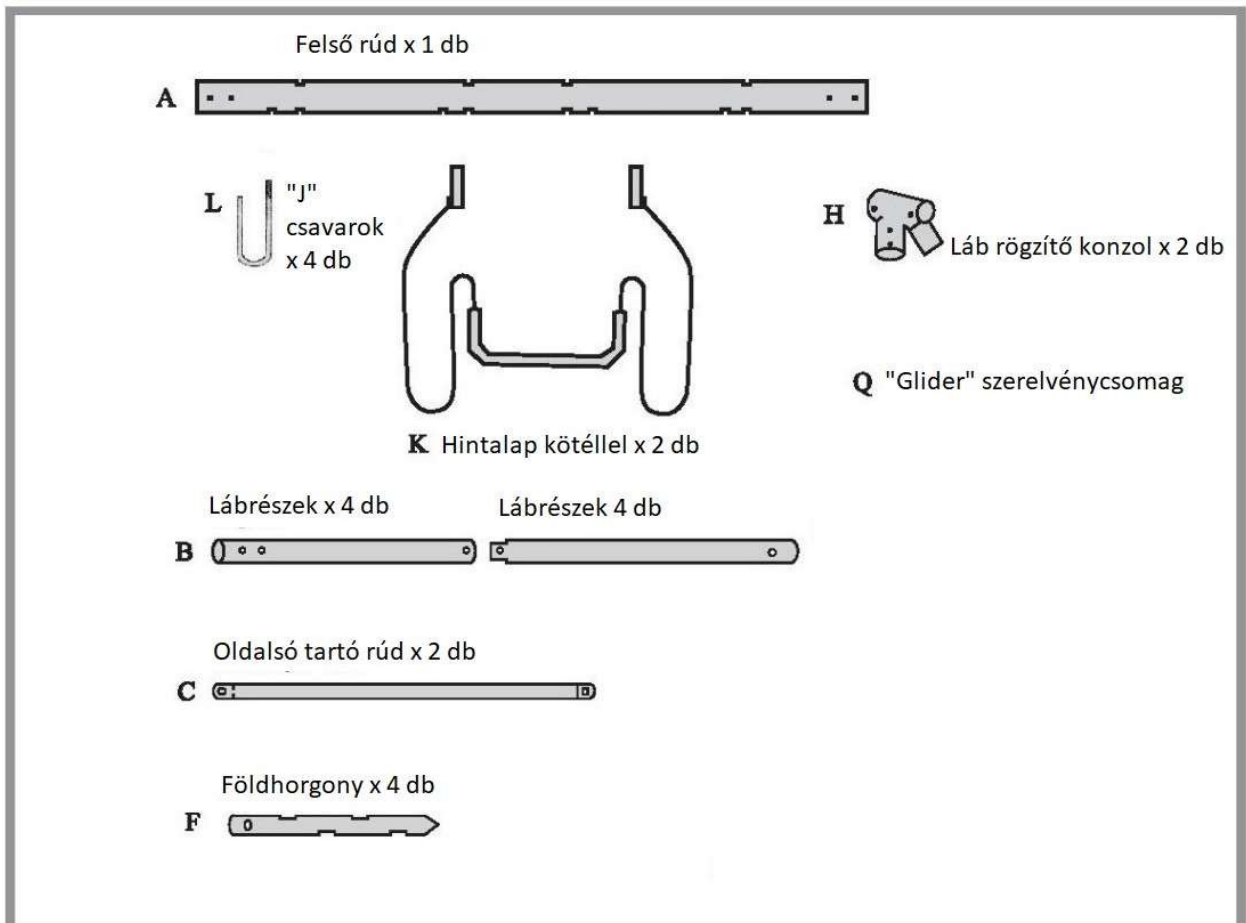
PREGLED

Za zategovanje matic in vijakov nikoli ne uporabljajte klešč, saj lahko poškodujete lak in antikorozijski premaz, ki ščiti matice in vijake.

Pomembno je, da garancija za rjo ne velja za rjo, ki nastane zaradi opraskane ali odlomljene barve. Priporočamo, da redno preverjate lak in opraskana ali odlomljena mesta popravite z nestrupeno emajlno barvo (naredi sam, tj. na voljo v hobi trgovinah). Žal ne moremo dobaviti barve za ta izdelek, saj je barva, ki jo uporabljamo, primerna le za strojno nanašanje. Redno preverjajte obrabo vrvi, obes in talnih sider. Če je potrebno, gugalnico odstranite iz uporabe, dokler ne namestite nadomestnih delov. Za ta izdelek uporabljajte samo originalne dele. Uporaba delov iz drugih izdelkov lahko izniči vsa naša jamstva in povzroči okvaro izdelka. Vsi potrebni deli so na voljo tako, da se obrnete na naš oddelek za storitve za potrošnike.

Za ohranjanje videza izdelkov občasno rahlo očistite sedeže in okvir z vlažno krpo, vendar ne uporabljajte abrazivnih sredstev ali kemikalij. Nikoli ne uporabljajte nobene vrste polirnega sredstva, saj lahko ustvari spolzko površino, ki je lahko nevarna.

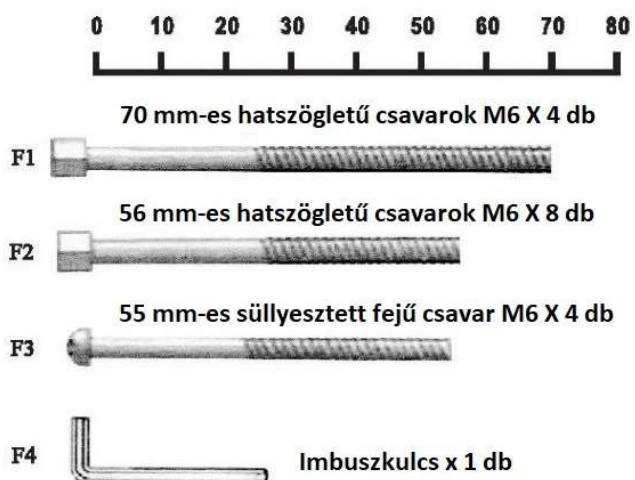
Dodatki



Hinta összeállítása

Használja a szerelvénycsomagot!

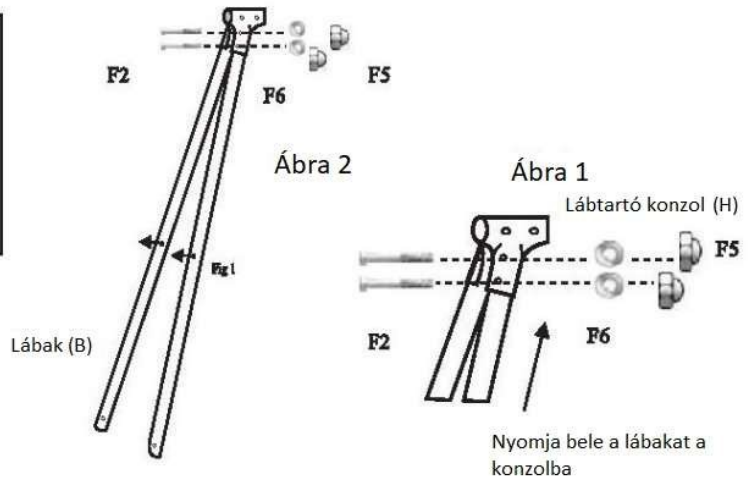
"Frame Accessory Pack" szerelvénycsomag használata
Tartalma:



Zbiranje po korakih:

1

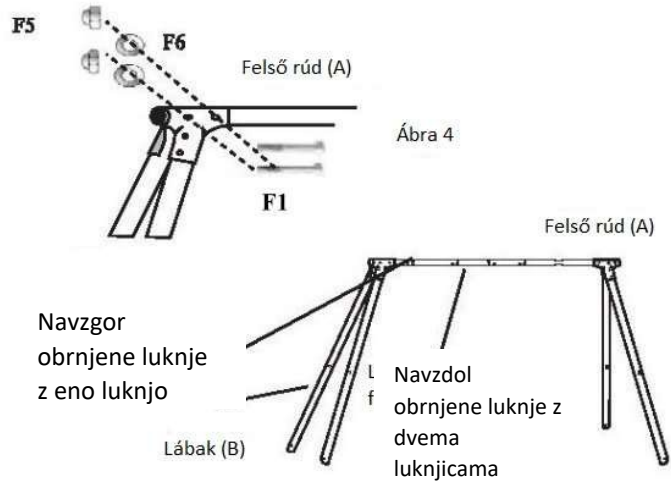
Helyezze be mindkét pár lábat (B) a lábakat tartó konzol (H) megfelelő nyílásaiba (Az első ábra mutatja). 56 mm-es hatszögletű csavart (F2), csavar alátétet (F6) és zárt csavaranyát (F5) használjon. Ellenőrizze, hogy a lábakat biztosan a két lyukba rögzítette a tetején. (Az 1. és 2. ábra mutatja)



2

Biztosítsa, hogy a felső rúd (A) megfelelő fele néz felfelé. (3. ábra)

Mind a lábakat (B), mind pedig a lábakat tartó konzolt (H) rögzítse a felső rúdhhoz (A). Ellenőrizze, hogy a lábak kifelé támaszkodnak, és a lábak tartójában lévő furatok igazodnak a felső tartó végén lévő furatokhoz. (4. ábra) A rögzítéshez használjon 70 mm-es hatszögletű csavarokat (F1), csavar alátétet (F6), és zárt csavaranyát (F5). Fontos, hogy a tartó konzol mindkét oldalát rögzítsék, ahogy az ábra is mutatja.

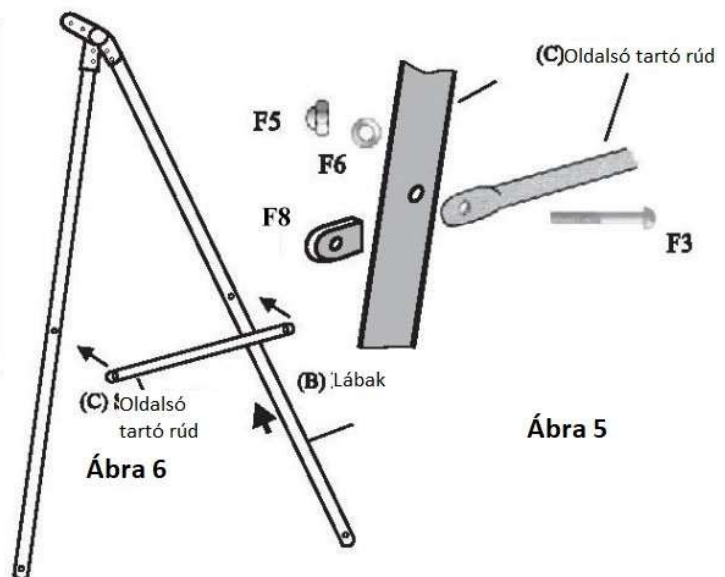


3

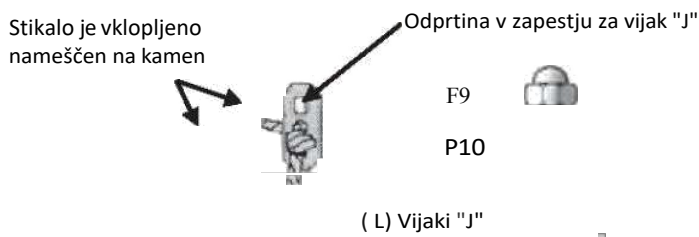
Az oldalsó tartó rudat (C) rögzíteni kell a lábakhoz (ahogy az 5. ábra is mutatja).

Illesszen be műanyag csavarpántot (F8) a tartórudak (C) végére. Ezeket rögzítse a lábakhoz (B) a süllyesztett fejű csavarokat (F3), a csavar alátéteket (F6), és zárt csavaranyát (F5) használva a láb furatain keresztül. (A 6-os ábra mutatja.) Végül húzza meg az összes csavart.

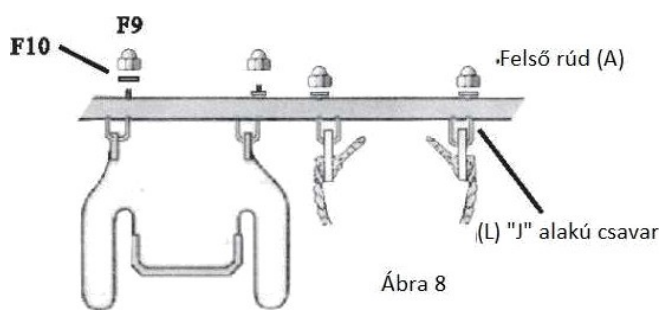
Figyeljen azonban arra, nehogy túl szorosra húzza a csavarokat.



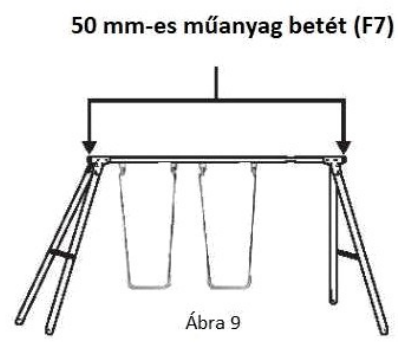
Postavite podstavek za kamen (K) v pravičen položaj na zgornjo nosilno palico in sledite vodilu za kamen (slika 6):
 Pritrdite vijake "J" skozi luknje za tečaje na stikalo in nato pritrdite vijake "J" na zgornjo podporno palico (slika 7) s podložkami M8 (F1D) in zaklenjenimi vijaki M8 (F9) (slika 8).
 Vijak mora iti skozi zapestje in kljuko kamna. kot je prikazano na sliki 8. Pazite, da ne stisnete premočno.



Osnovni kamen na ravni podlagi kamnita stela x 2 kosa (K)
 Slika 7



5 Az 50 mm-es műanyag betéket (F7) a felső tartó rúd mindkét felére rögzíteni kell, ahogy a 9. és a 10. ábra is mutatja. Finoman rögzítse ezeket a műanyag betéteket egy kalapács használatával.



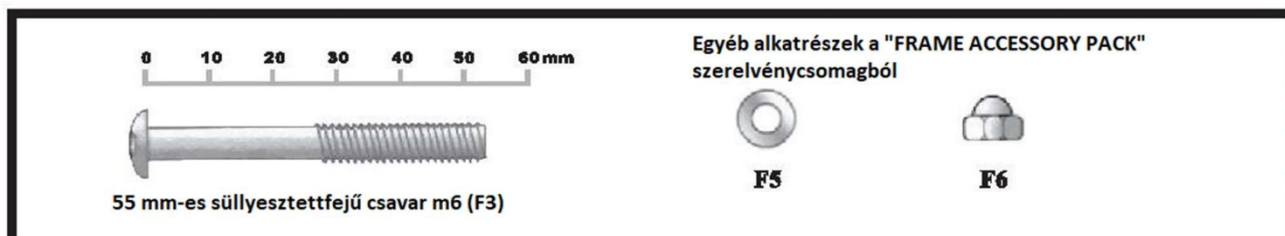
Iz kompleta za montažo ostanejo naslednji dodatki: 4 vijaki s poševno glavo M6 55 mm (F3), 4 podložke za vijake M6 (F6) in 4 zaklepne matice M6.

Ti bodo pozneje uporabljeni za streljanje glavnih sider. Ne dvomite v te baterije.

Pritrjevanje gugalne ploščadi na tla

Po sestavi okvirja uporabite preostale elemente s seznama na dnu prejšnje strani.

POMEMBNO: Iz varnostnih razlogov mora biti gugalnica pritrjena na tla. V ta namen so v paketu priložena zemeljska sidra ali sidra, ki jih lahko vgradite v tla. Če vam to predstavlja težavo ali imate kakršna koli vprašanja, pokličite našo službo za pomoč strankam.



9

Helyezze az egész játékot a kívánt helyre - ez legyen egy sima, puha felület, például a fű - soha ne kemény felületre helyezze.

Jelöljön meg 30 cm-es négyzetet mind a négy láb alja körül (lásd a 15. és 16. ábrát). Ügyeljen arra, hogy a lábak alja minden négyzet közepén legyen.

A hintaállványt távolítsa el az útból.



Ábra 15

10

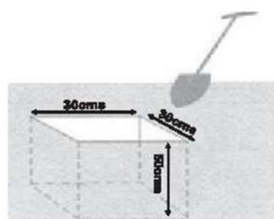
Ássa ki a 30 cm-es négyzeteket 50 cm mélyre (lásd a 16. ábrát). Töltsön meg minden lyukat merev betonkeverékkel.

Helyezzen egy földhorgonyt (F) a betonba minden lyukba, ahogy az az ábrán látható (17. ábra).

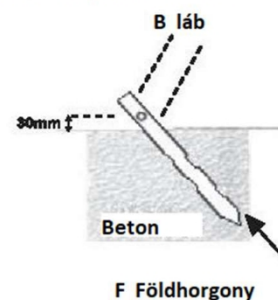
Helyezze a horgonyokat az ábrán látható szögbe, hogy maximalizálja a kihúzási ellenállást. A földhorgony oldalán található lyuknak kb. 30 mm-re kell lennie a beton felső felülete felett.

Hagyja, hogy a beton szilárdan beálljon.

Megjegyzés: Az összes földhorgonynak a hintaállvány külső részén kell lennie, a horgony ívelt alakjával együtt, amely a cső felé néz.



Ábra 16

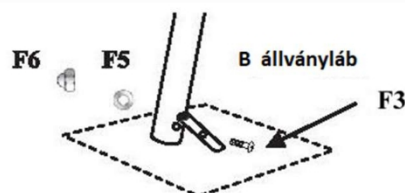


Ábra 17

11

Amikor a beton teljesen beállt, helyezze el a hintaállványt úgy, hogy a lábak a földhorgonyok mellett legyenek.

Csavarozza a hintaállvány lábait a horgonyokhoz (lásd a 18. ábrát) 55 mm-es sülllesztettfejű csavar M6 (F3) segítségével. M6-os csavaralátét (F5) és M6 zárt csavaranyát (F6). Húzza meg a zárt csavaranyákat, de vigyázzon, nehogy túlságosan megfeszítse őket.



Megjegyzés: Az összes földhorgony a hintaállvány külső részén kell hogy elhelyezkedjen.